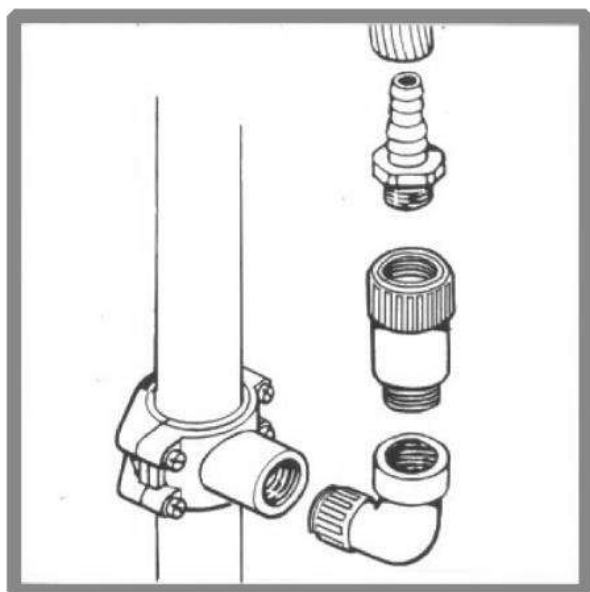


Preso di scarico multidiametro con gomito a 90°



Questo modello è particolarmente adatto per le condutture verticali. In questo caso è consigliabile inserire anche la valvola sfiato prima della valvola antiritorno.

La presa di scarico "multi Ø" (per le condutture che vanno dai 30 ai 42 mm.) è stata realizzata con foro di evacuazione Ø 20 per far fronte alla tendenza delle fabbriche di lavatrici europee ad abbreviare i tempi di scarico con una maggiore fuoriuscita di acqua; inoltre è provvista di n. 2 portagomma rispettivamente per tubi di scarico con foro interno di mm. 16 e di mm. 20.