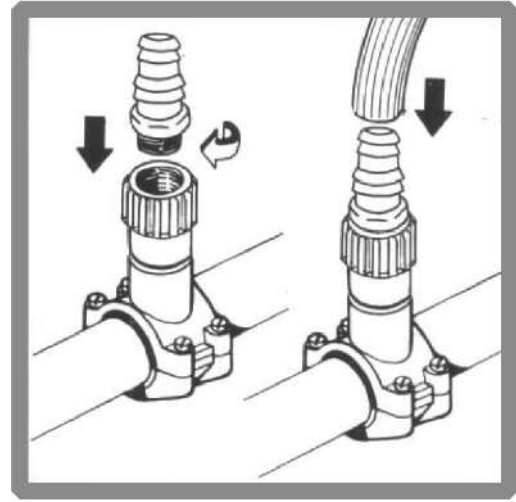
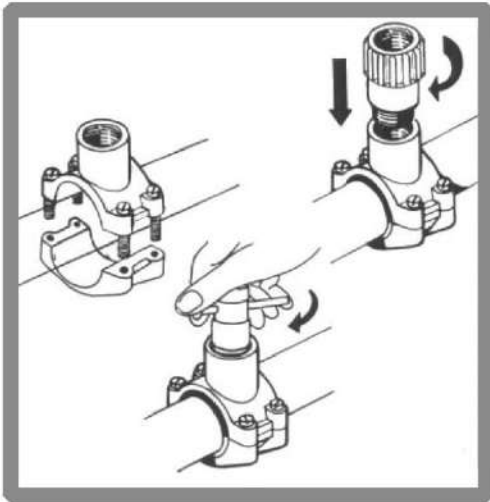
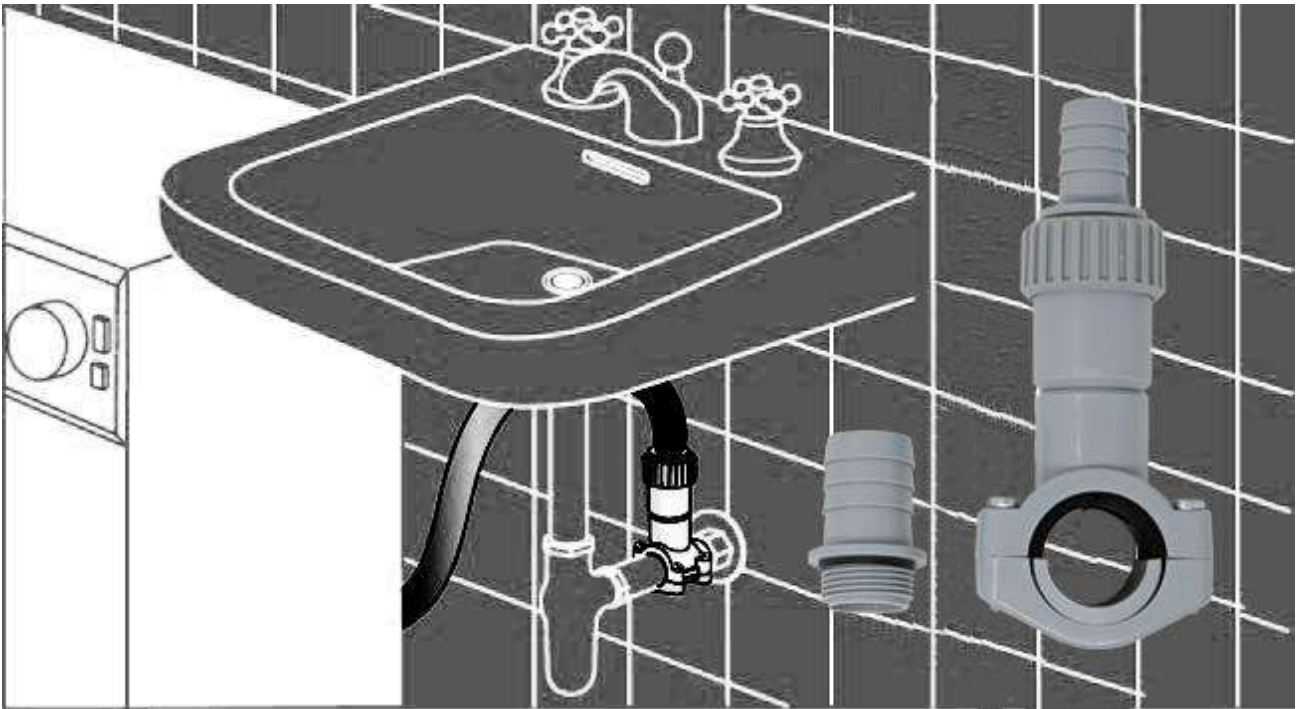


# Prese di scarico

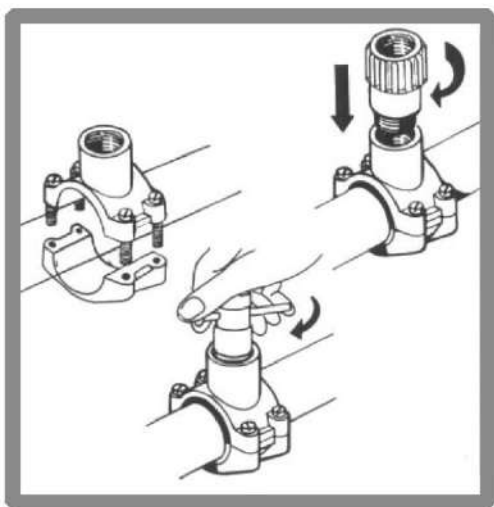


Permettono l'allaccio, nella maniera più semplice e razionale, del tubo di scarico di una lavatrice o di una lavastoviglie alla condotta di scarico, sia in plastica che in ottone, di qualsiasi tipo di lavello. **Per la foratura della condotta di scarico è indispensabile ricorrere all'apposita chiave.** Le prese di scarico sono corredate di una **valvola antiritorno (vedi più sotto)** che impedisce all'acqua sporca di "ritornare" nella lavatrice o nella lavastoviglie e che elimina, come un sifone, i cattivi odori.

Sia nel modello per condutture  $\varnothing$  25 mm, che nel modello per condutture  $\varnothing$  50 mm, la presa di scarico viene fornita con foro di evacuazione di 16 mm. Mentre per le condutture che vanno dai 30 ai 42 mm. viene fornita in modello "multidiametro" con foro di evacuazione di 20 mm..

La presa di scarico "multi  $\varnothing$ " è stata realizzata con foro di evacuazione  $\varnothing$  20 per far fronte alla tendenza delle fabbriche di lavatrici europee ad abbreviare i tempi di scarico con una maggiore fuoriuscita di acqua; inoltre è provvista di n. 2 portagomma rispettivamente per tubi di scarico con foro interno di mm. 16 e di mm. 20.

# Chiavi foratura per l'installazione delle prese di scarico



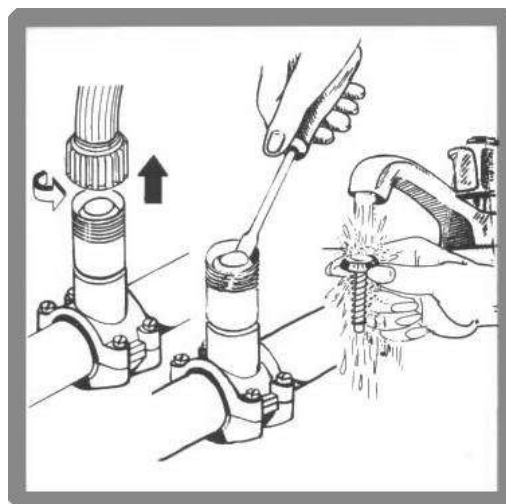
Ø 16 mm.



Ø 20 mm.

Particolarmente studiate per forare tubi in plastica e ottone, permettono una perfetta esecuzione del foro richiesto senza dover ricorrere al trapano. Sono realizzate in acciaio temperato.

## Valvola antiritorno



Consente un flusso d'acqua di 20 mm di diametro e offre la possibilità di essere ispezionata e pulita periodicamente: la parte superiore del corpo, costituita da una ghiera girevole, si svita indipendentemente dal portagomma, mentre la valvola interna è libera ed estraibile.