

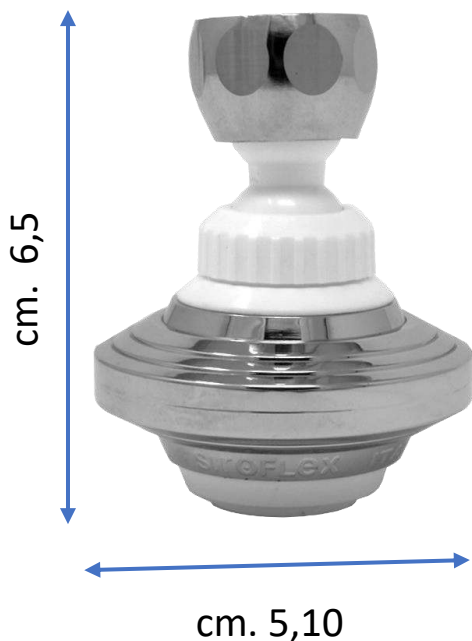
ROMPIGETTO AERATORE-DOCCETTA "DELUXE"

DOPPIO SNODO E GHIERA IN OTTONE

Peso g 57

Per rubinetti con filettatura
22 mm Maschio

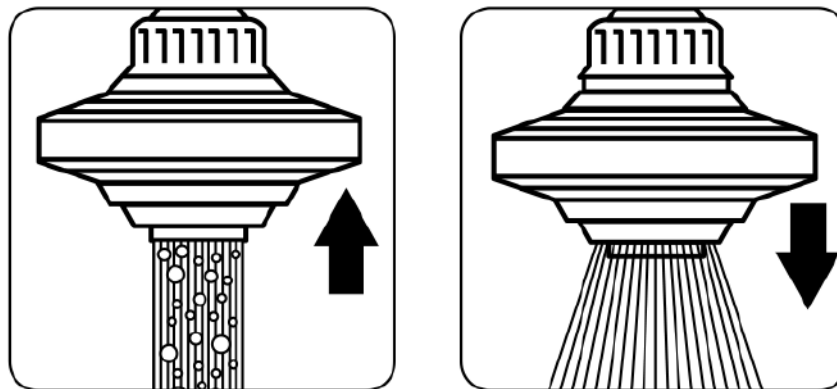
Riduzione / adattatore
22x1M Maschio – 24x1M Maschio
per rubinetti con filettatura
24 mm Femmina (interna)



INSTALLAZIONE

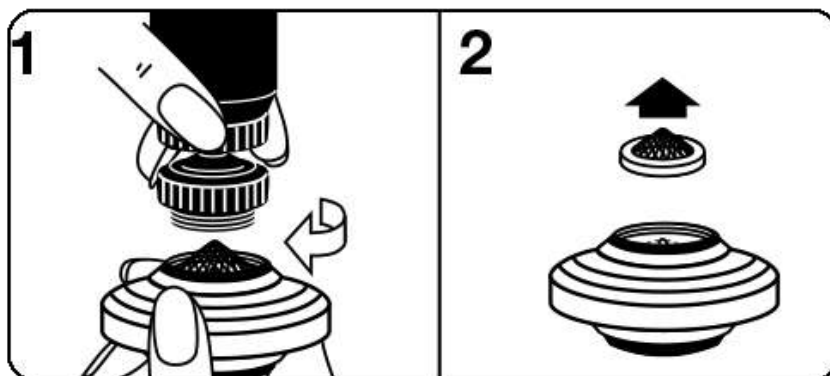
ATTENZIONE: non è necessario un serraggio troppo forte che rischia solo di danneggiare la ghiera di fissaggio. Per una perfetta tenuta è necessario che il rompigitto vada a battuta con la filettatura del rubinetto utilizzando le guarnizioni in dotazione.

FUNZIONALITA'



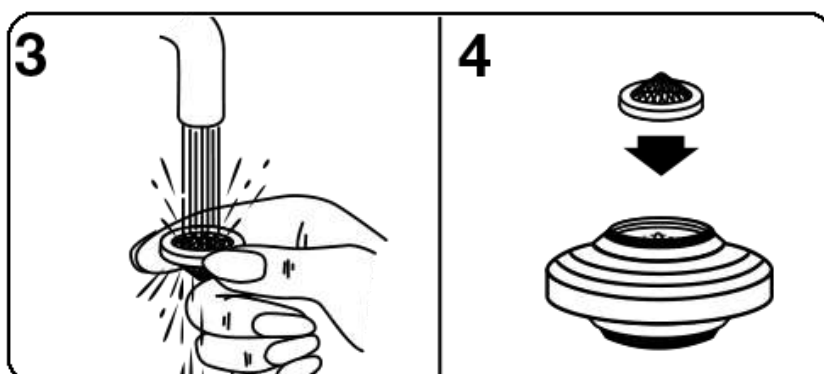
Per ottenere il cambio di funzione da aereatore a doccia è sufficiente spingere verso il basso l'anello della testina.

MANUTENZIONE



Per mantenere il rompigetto sempre in perfetta funzione, ed anche qualora il getto si presentasse irregolare, provvedere alla pulizia dell'apposita guarnizione-filtro inox.

1. Svitare la testina;
2. rimuovere la guarnizione- filtro

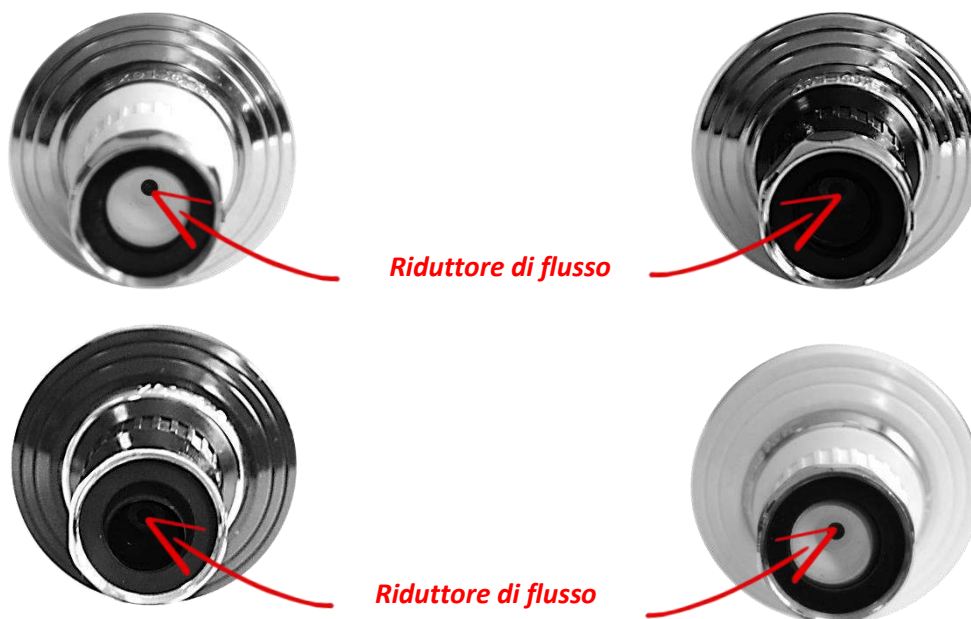


3. lavare la guarnizione-filtro sotto il getto dell'acqua;
4. riposizionare la guarnizione-filtro.

Nel caso in cui si notino dei depositi di calcare, è sufficiente svitare la testina del rompigetto e porla in aceto o in un prodotto anticalcare per qualche ora e spazzolare via i residui: tornerà come nuova

RIDUTTORE DI FLUSSO

Deluxe fa parte della nostra linea di prodotti “Salva l’Oro Blu” volta a promuovere il risparmio dell’acqua. E’ quindi disponibile anche nella versione con economizzatore d’acqua incorporato.



Il riduttore di flusso incorporato (NON removibile dal rompigitto) permette un risparmio d'acqua fino al 40%.

CONFEZIONE



DIFFIDARE DELLE IMITAZIONI