

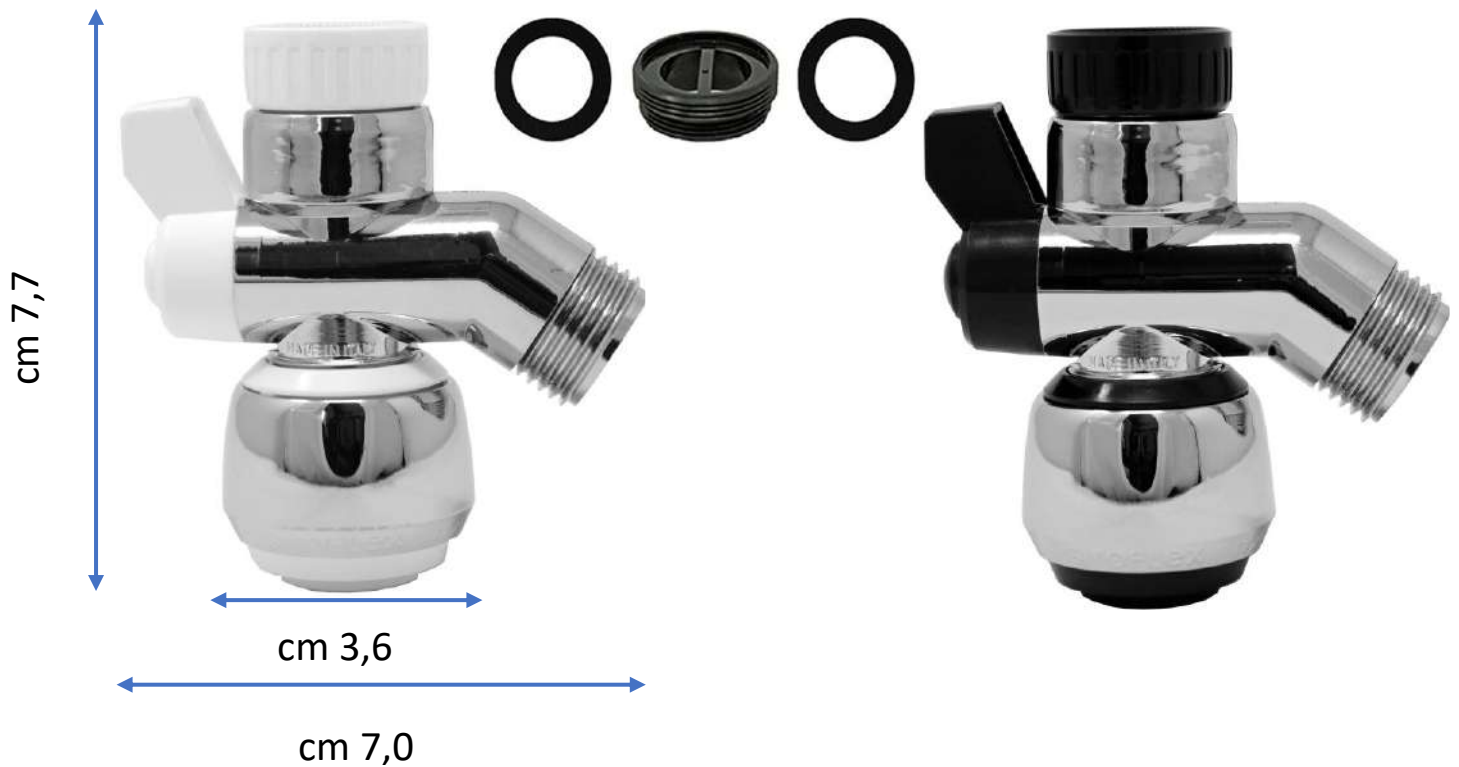
DESVIADOR

CON ATOMIZADOR AIREADOR-DUCHA

Peso g 54

Para grifos con rosca macho
de 22 mm

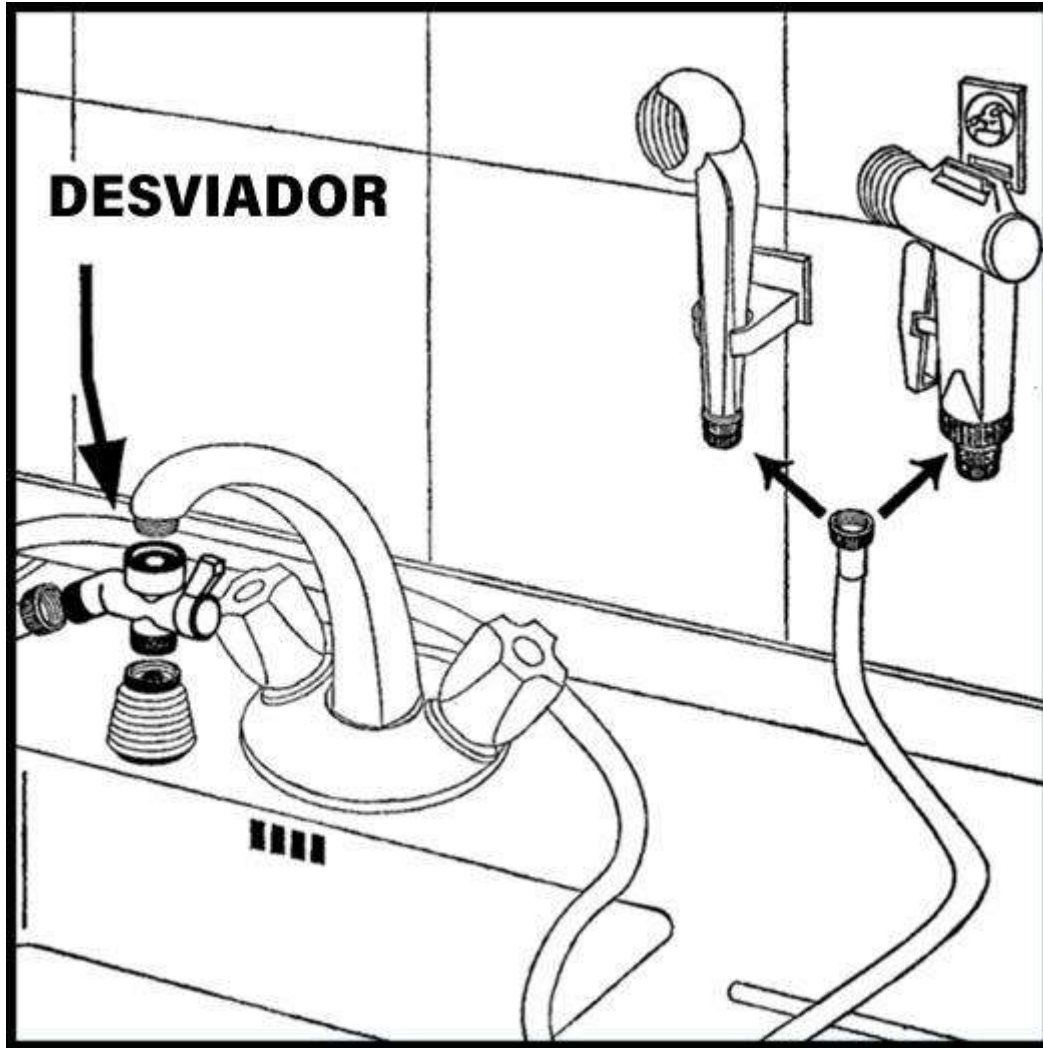
Reducción / adaptador 22x1M Macho - 24x1M Macho para
grifos con rosca hembra de 24 mm (interior)



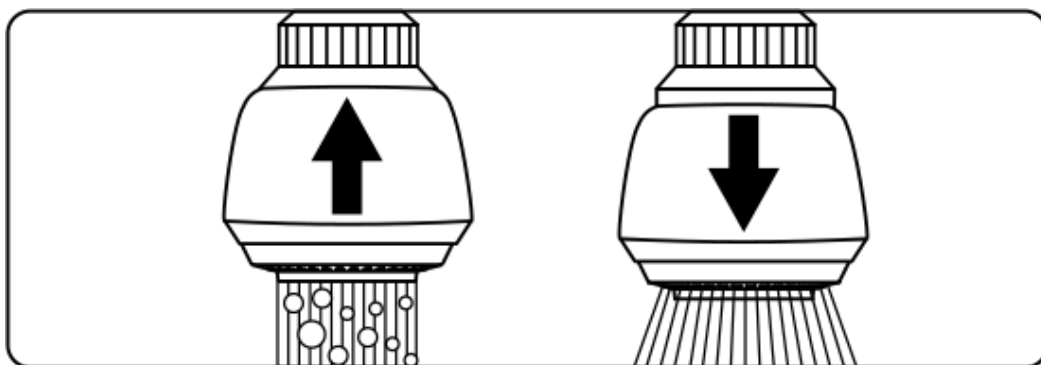
INSTALACIÓN

ATENCIÓN: No es necesario apretar demasiado, ya que sólo se corre el riesgo de dañar el anillo de fijación. Para una perfecta estanqueidad es necesario que la rosca macho del grifo llegue al fin de la rosca hembra del desviador utilizando las juntas suministradas.

FUNCIONES

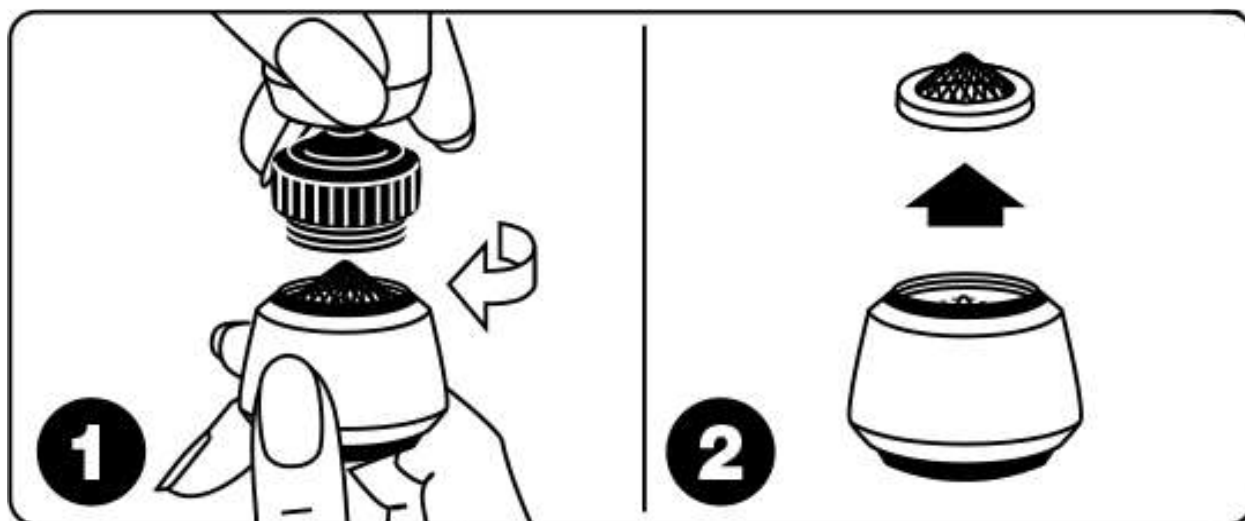


Al girar la llave del desviador se pasa del uso del atomizador al uso de la ducha lava cabeza.



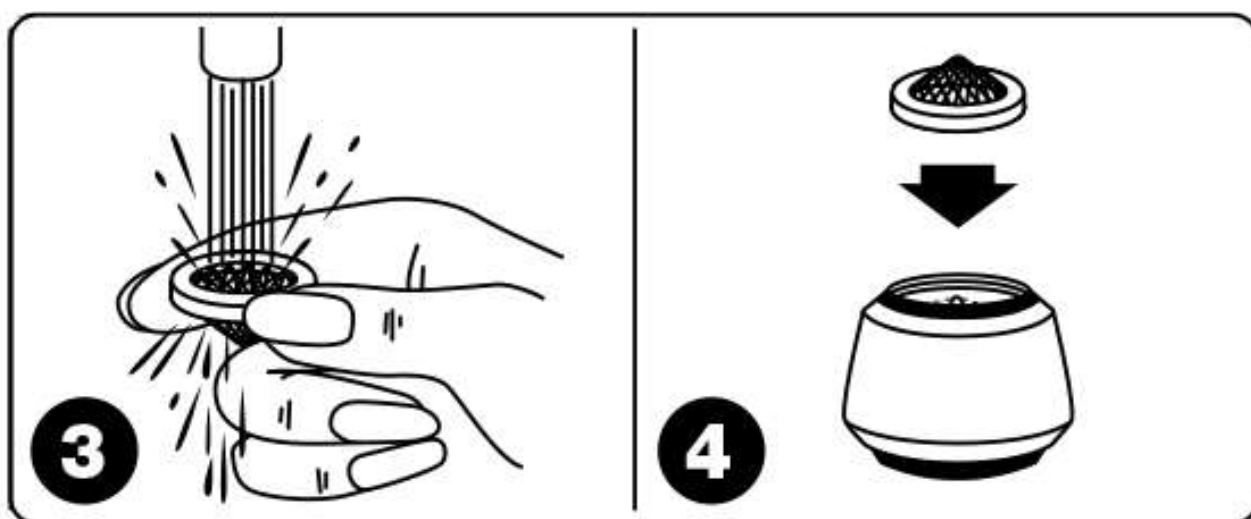
Para cambiar la función del atomizador (de aireador a ducha) basta con empujar hacia abajo el anillo del cabezal.

MANTENIMIENTO



Para mantener el atomizador en perfecto estado de funcionamiento en todo momento, e incluso si el chorro es irregular, limpie la junta-filtro de acero inoxidable.

1. Desenroscar el cabezal;
2. retirar la junta-filtro



3. lavar la junta-filtro bajo el agua;
4. volver a colocar la junta-filtro.

Si observas que se han formado depósitos de cal, basta con desenroscar el cabezal del atomizador y meterlo en vinagre o en un producto anti cal durante unas horas y cepillar los residuos: quedará como nuevo



PAQUETE

DESCONFIAR DE LAS IMITACIONES

DUCHAS LAVA CABEZA

