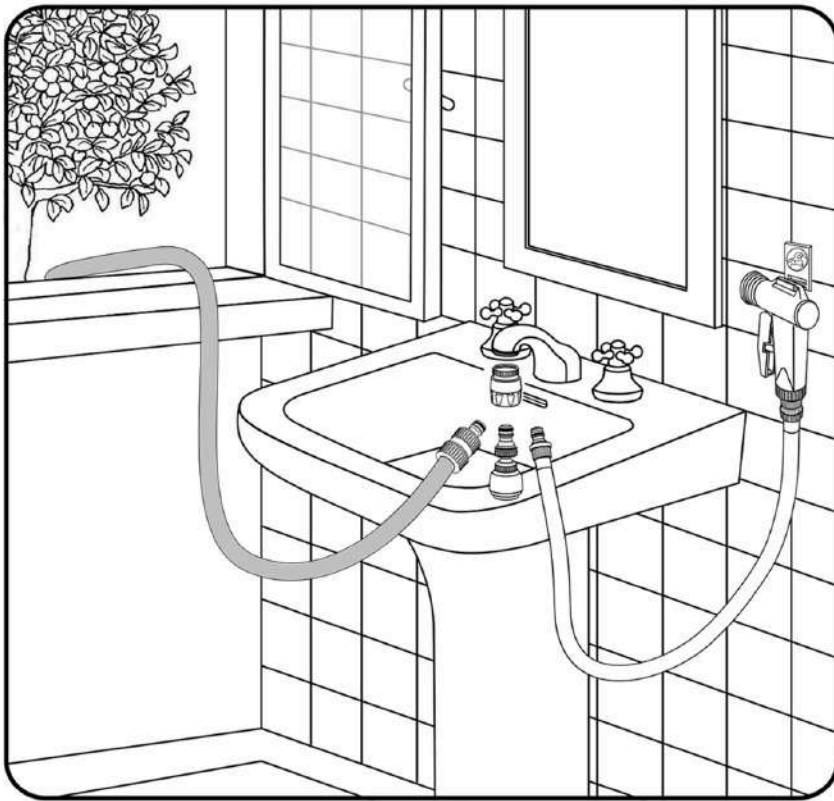


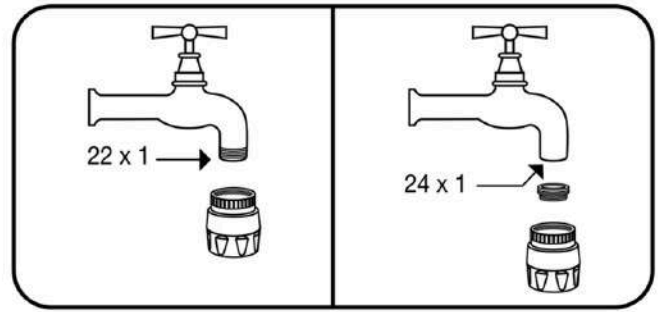
KIT HOUSE & GARDEN



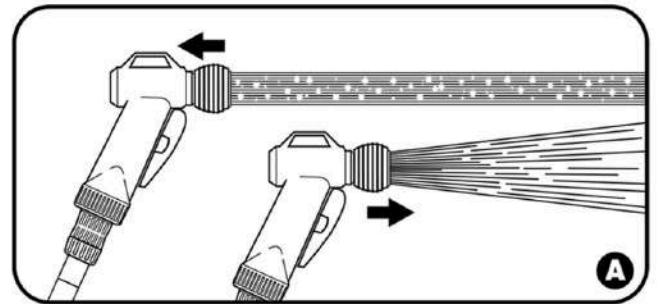
El conector rápido, que se enrosca en el grifo de la casa, facilita el intercambio del cabezal de ducha con el atomizador, o la conexión de una manguera de jardín para utilizar la lanza o el propio cabezal de ducha en el exterior. Esto permite lavar el coche, regar las plantas del jardín y utilizar el agua caliente de casa para lavar al perro al aire libre con el cabezal de ducha.

Componentes del kit

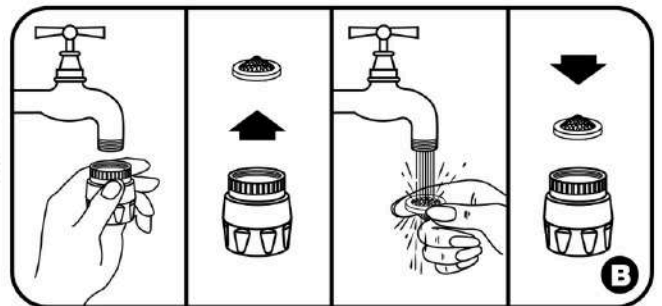
- Conector rápido con adaptador para la conexión a grifos con rosca macho de 22 mm (exterior) o hembra de 24 mm (interior)
- Atomizador aireador-ducha con rótula y enchufe
- Tubo flexible de PVC de 1,50 m de longitud con enchufe rápido
- Cabezal de ducha Micronette Regal con aireador-ducha y cierre total
- Soporte para alojar Micronette Regal en reposo
- Enchufe rápido para manguera de jardín
- Conector rápido con válvula para manguera de jardín
- Lanza



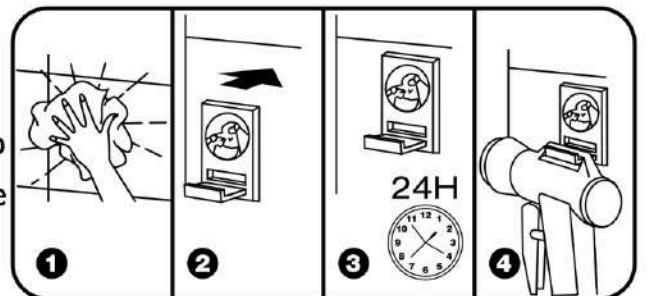
Conexión garantizada por nuestro conector rápido



Para obtener uno de los dos rendimientos, basta con desplazar la parte exterior del cabezal de ducha hacia atrás o hacia delante (fig. A). Cierra siempre el grifo después de usarlo.



En caso de que el chorro de agua sea imperfecto o irregular, limpie la junta-filtro (fig. B).



Como con todos los dispositivos de cierre total recuerde que es necesario comprobar la temperatura del agua cada vez que se reanude el flujo. Cierre siempre el grifo principal después de usarlo.

PAQUETE

